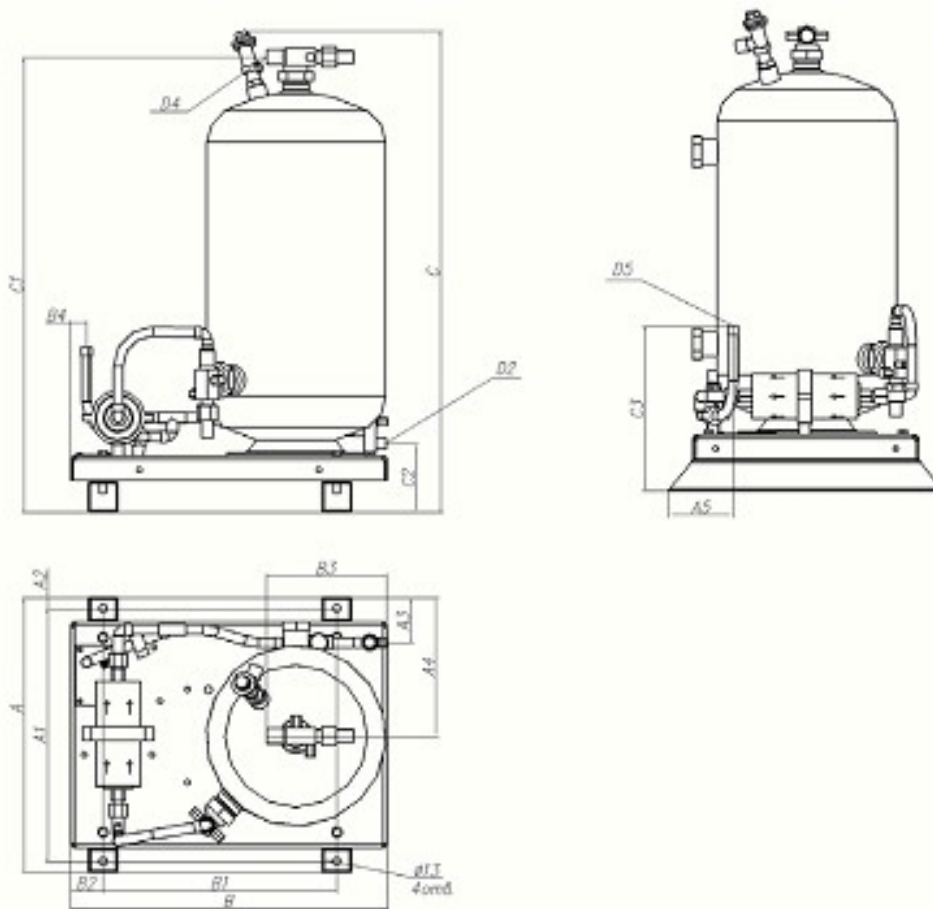


Модель ресиверного блока: **RV-35**
Технические характеристики

Параметр	Едизм	Значение
Объём	дм3	35
Количество ресиверов	шт.	1
Тип фильтра	-	неразборный
Количество фильтров	шт.	1
Количество картриджей	шт.	-


Габаритно-присоединительные размеры, мм

A	460	B2	55
A1	420	B3	200
A2	20	B4	25
A3	75	B5	-
A4	230	B6	-
A5	110	C0	802
A6	-	C1	758
B0	530	C2	115
B1	390	C3	275

Присоединительные диаметры

Линия жидкого хладагента D2	7/8"
Линия слива хладагента в ресивер D4	5/8"
Линия отвода жидкого хладагента D5	5/8"

Масса, кг

Масса	35,5
-------	------