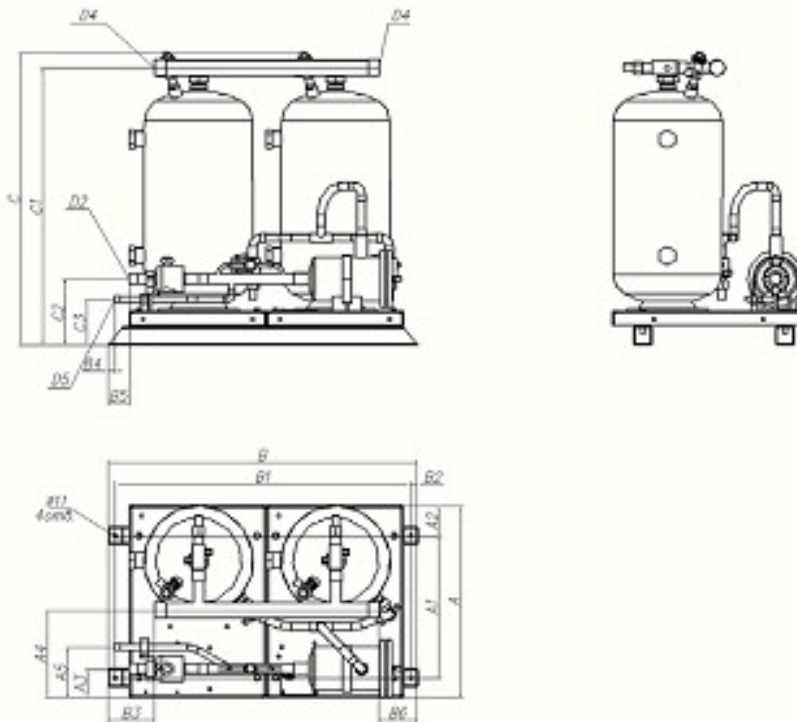


Модель ресиверного блока: **RV-2x35**
**Технические характеристики**

Параметр	Ед.изм	Значение
Объём	дм <sup>3</sup>	<b>2x35</b>
Количество ресиверов	шт.	<b>2</b>
Тип фильтра	-	разборный
Количество фильтров	шт.	<b>1</b>
Количество картриджей	шт.	<b>1</b>


**Габаритно-присоединительные размеры, мм**

A	530	B2	20
A1	390	B3	125
A2	85	B4	20
A3	80	B5	60
A4	240	B6	-
A5	140	C0	805
A6	-	C1	761
B0	850	C2	181
B1	810	C3	125

**Присоединительные диаметры**

Линия жидкого хладагента D2	1 1/8"
Линия слива хладагента в ресивер D4	1 1/8"
Линия отвода жидкого хладагента D5	5/8"

**Масса, кг**

Масса	71
-------	----