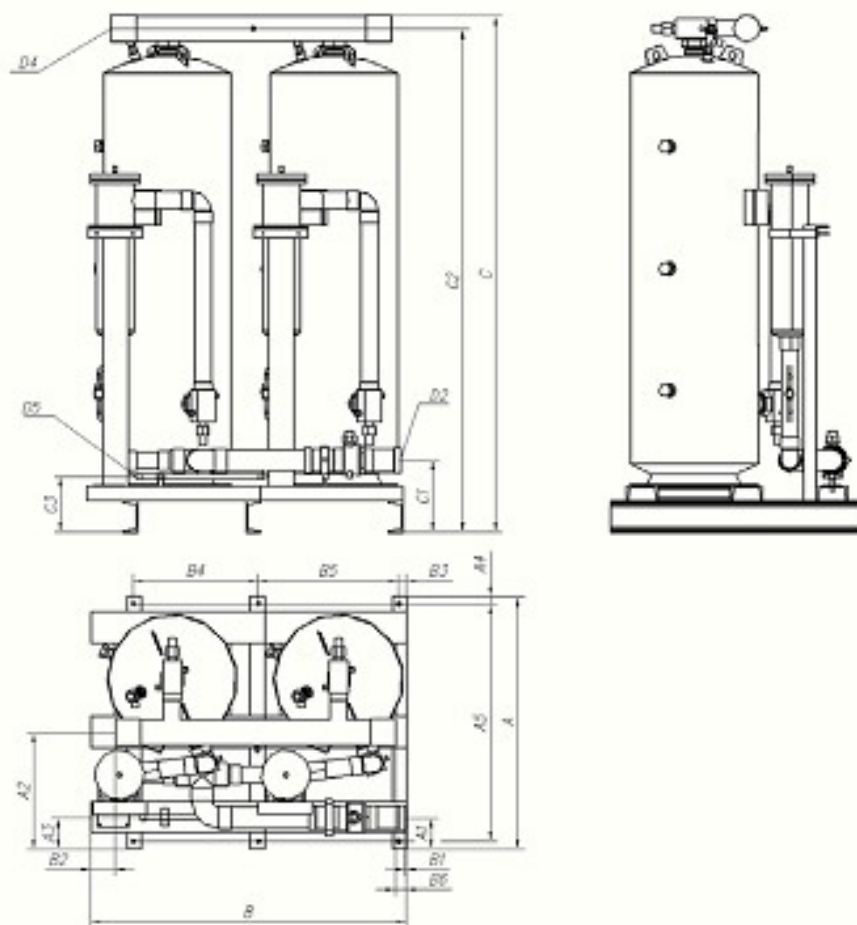


Модель ресиверного блока: **RV-2x152**
Технические характеристики

Параметр	Ед.изм	Значение
Объём	дм ³	2x152
Количество ресиверов	шт.	2
Тип фильтра	-	разборный
Количество фильтров	шт.	2
Количество картриджей	шт.	6


Габаритно-присоединительные размеры, мм

A	800	B2	75
A1	100	B3	25
A2	370	B4	395
A3	100	B5	445
A4	25	B6	35
A5	750	C0	1640
A6	-	C1	230
B0	1000	C2	1595
B1	10	C3	180

Присоединительные диаметры

Линия жидкого хладагента D2	2 5/8"
Линия слива хладагента в ресивер D4	3 1/8"
Линия отвода жидкого хладагента D5	5/8"

Масса, кг

Масса	350
-------	-----