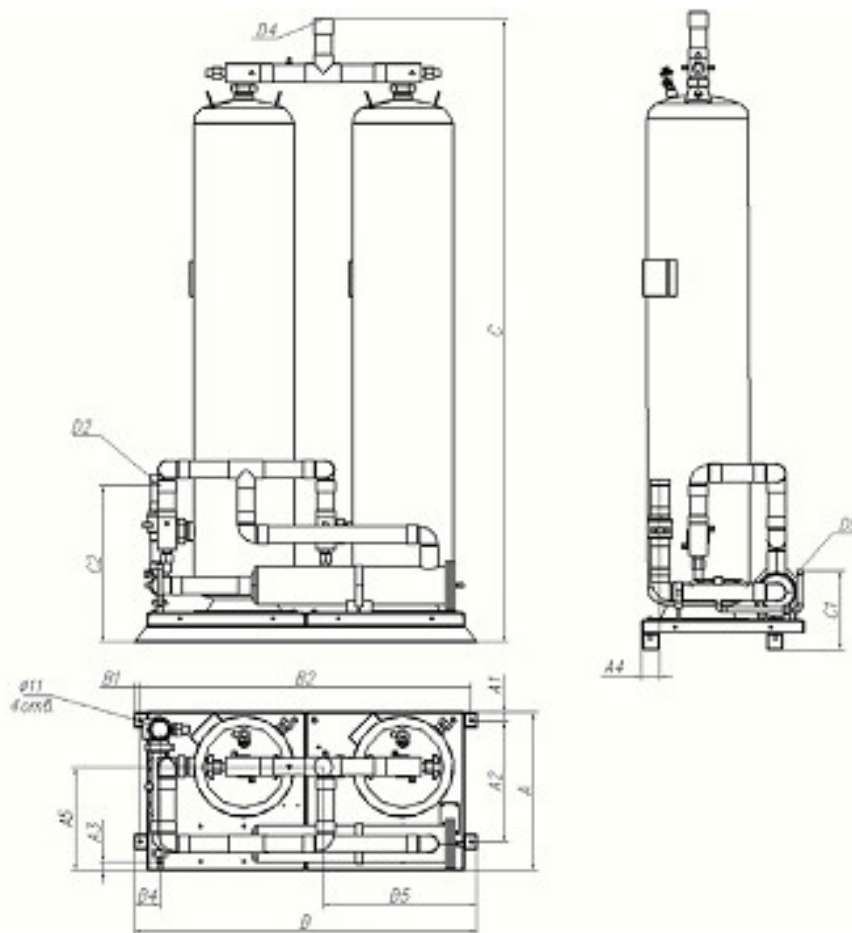


Модель ресиверного блока: **RV-2x120**
Технические характеристики

Параметр	Ед.изм	Значение
Объём	дм ³	2x120
Количество ресиверов	шт.	2
Тип фильтра	-	разборный
Количество фильтров	шт.	1
Количество картриджей	шт.	4


Габаритно-присоединительные размеры, мм

A	510	B2	1065
A1	30	B3	-
A2	390	B4	80
A3	30	B5	495
A4	60	B6	-
A5	335	C0	2000
A6	-	C1	250
B0	1030	C2	500
B1	20	C3	-

Присоединительные диаметры

Линия жидкого хладагента D2	2 1/8"
Линия слива хладагента в ресивер D4	2 1/8"
Линия отвода жидкого хладагента D5	5/8"

Масса, кг

Масса	208
-------	-----