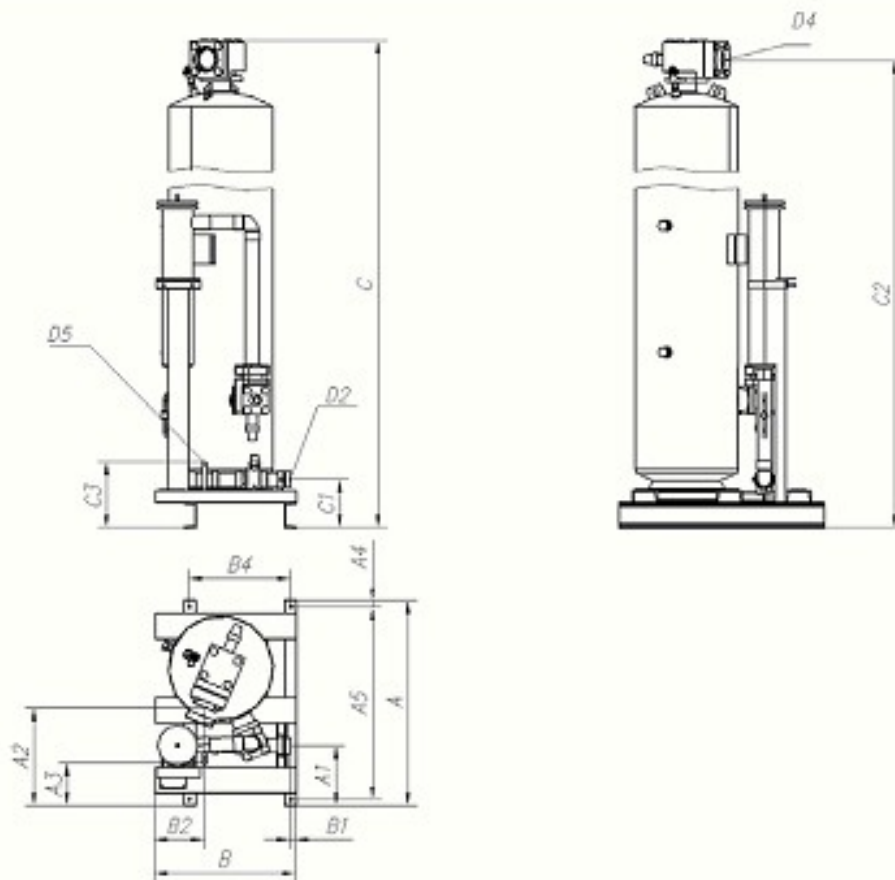


Модель ресиверного блока: **RV-290**
Технические характеристики

Параметр	Ед.изм	Значение
Объём	дм ³	290
Количество ресиверов	шт.	1
Тип фильтра	-	разборный
Количество фильтров	шт.	1
Количество картриджей	шт.	4


Габаритно-присоединительные размеры, мм

A	800	B2	195
A1	235	B3	-
A2	380	B4	395
A3	170	B5	-
A4	25	B6	-
A5	750	C0	2900
A6	-	C1	190
B0	550	C2	1825
B1	20	C3	260

Присоединительные диаметры

Линия жидкого хладагента D2	2 1/8"
Линия слива хладагента в ресивер D4	3 1/8"
Линия отвода жидкого хладагента D5	5/8"

Масса, кг

Масса	280
-------	-----