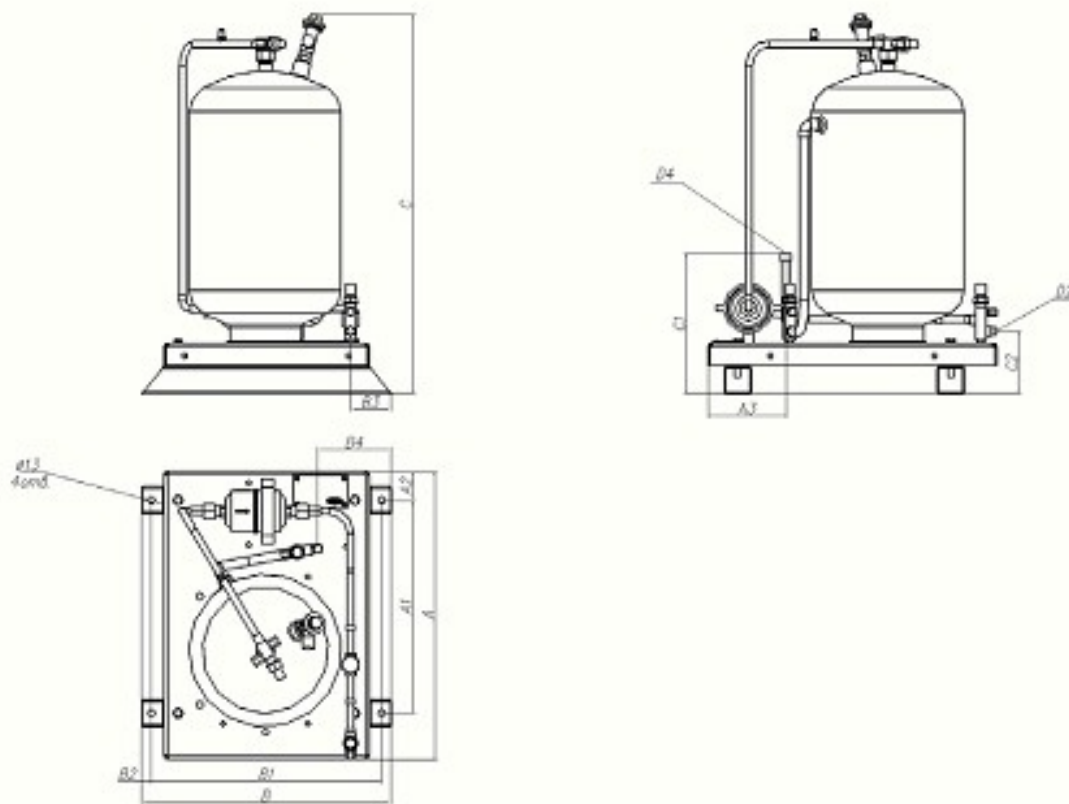


Модель ресиверного блока: **RV-24**
Технические характеристики

Параметр	Ед.изм	Значение
Объём	дм ³	24,5
Количество ресиверов	шт.	1
Тип фильтра	-	неразборный
Количество фильтров	шт.	1
Количество картриджей	шт.	-


Габаритно-присоединительные размеры, мм

A	530	B2	20
A1	390	B3	75
A2	55	B4	135
A3	140	B5	-
A4	-	B6	-
A5	-	C0	695
A6	-	C1	260
B0	460	C2	115
B1	420	C3	-

Присоединительные диаметры

Линия жидкого хладагента D2	1/2"
Линия слива хладагента в ресивер D4	5/8"
Линия отвода жидкого хладагента D5	-

Масса, кг

Масса	31,4
-------	------