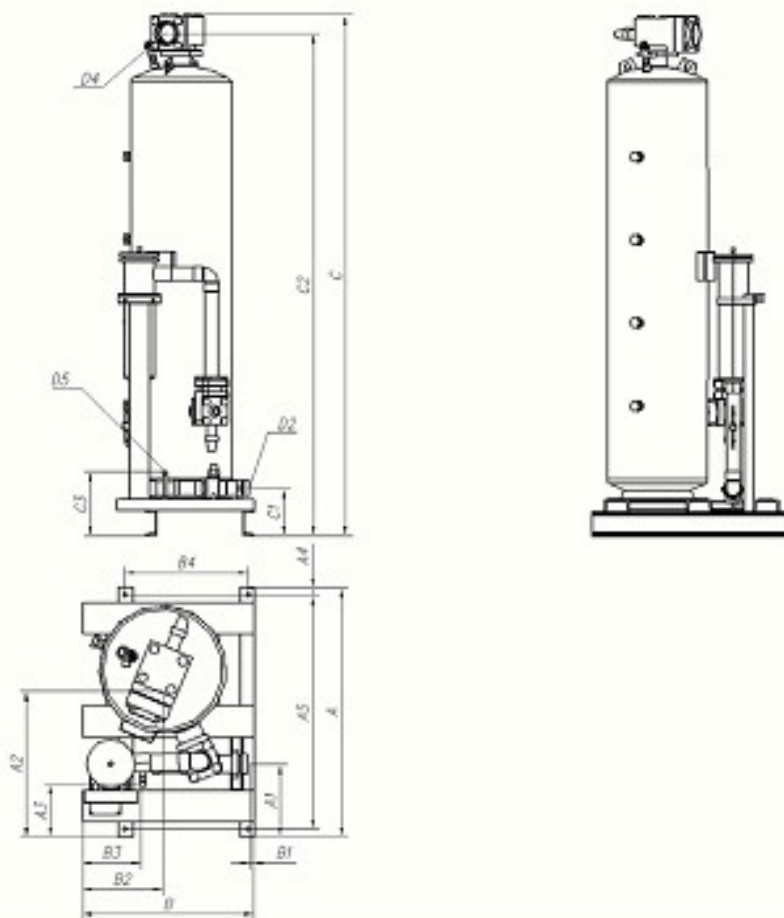


Модель ресиверного блока: **RV-200**
**Технические характеристики**

| Параметр              | Ед.изм | Значение   |
|-----------------------|--------|------------|
| Объём                 | дм3    | <b>200</b> |
| Количество ресиверов  | шт.    | <b>1</b>   |
| Тип фильтра           | -      | разборный  |
| Количество фильтров   | шт.    | <b>1</b>   |
| Количество картриджей | шт.    | <b>4</b>   |


**Габаритно-присоединительные размеры, мм**

|    |     |    |      |
|----|-----|----|------|
| A  | 800 | B2 | 260  |
| A1 | 235 | B3 | 190  |
| A2 | 470 | B4 | 395  |
| A3 | 170 | B5 | -    |
| A4 | 25  | B6 | -    |
| A5 | 750 | C0 | 2100 |
| A6 | -   | C1 | 190  |
| B0 | 550 | C2 | 2015 |
| B1 | 10  | C3 | 260  |

**Присоединительные диаметры**

|                                     |        |
|-------------------------------------|--------|
| Линия жидкого хладагента D2         | 2 1/8" |
| Линия слива хладагента в ресивер D4 | 3 1/8" |
| Линия отвода жидкого хладагента D5  | 5/8"   |

**Масса, кг**

|       |     |
|-------|-----|
| Масса | 210 |
|-------|-----|