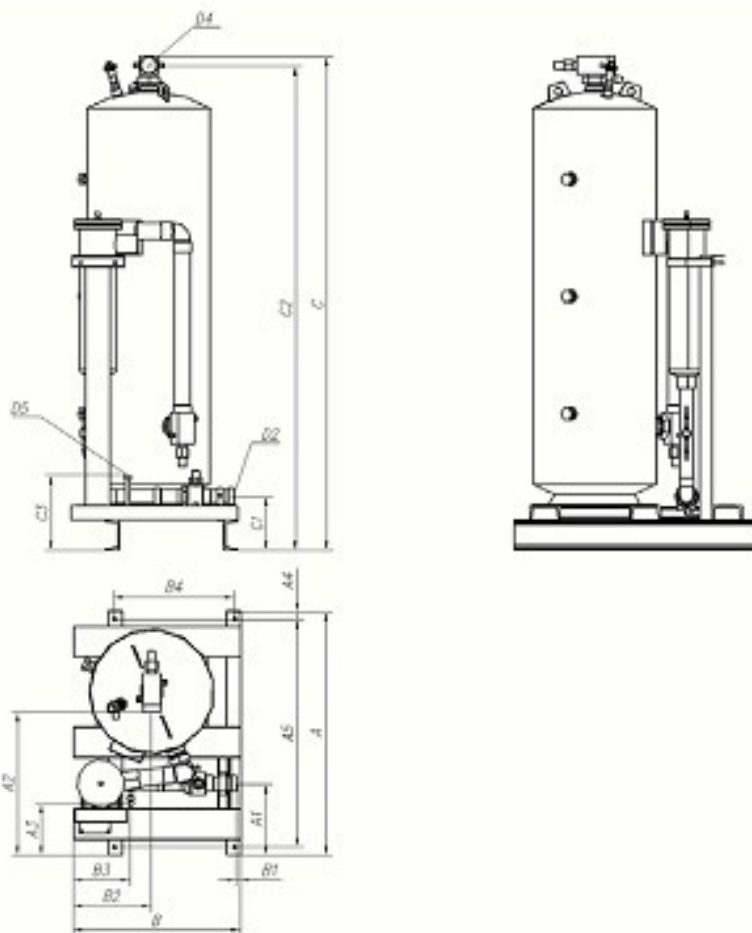


Модель ресиверного блока: **RV-152**
**Технические характеристики**

Параметр	Ед.изм	Значение
Объём	дм <sup>3</sup>	<b>152</b>
Количество ресиверов	шт.	<b>1</b>
Тип фильтра	-	разборный
Количество фильтров	шт.	<b>1</b>
Количество картриджей	шт.	<b>3</b>


**Габаритно-присоединительные размеры, мм**

A	800	B2	260
A1	235	B3	190
A2	470	B4	395
A3	170	B5	-
A4	25	B6	-
A5	750	C0	1630
A6	-	C1	180
B0	550	C2	1595
B1	10	C3	250

**Присоединительные диаметры**

Линия жидкого хладагента D2	1 5/8"
Линия слива хладагента в ресивер D4	3 1/8"
Линия отвода жидкого хладагента D5	5/8"

**Масса, кг**

Масса	170
-------	-----