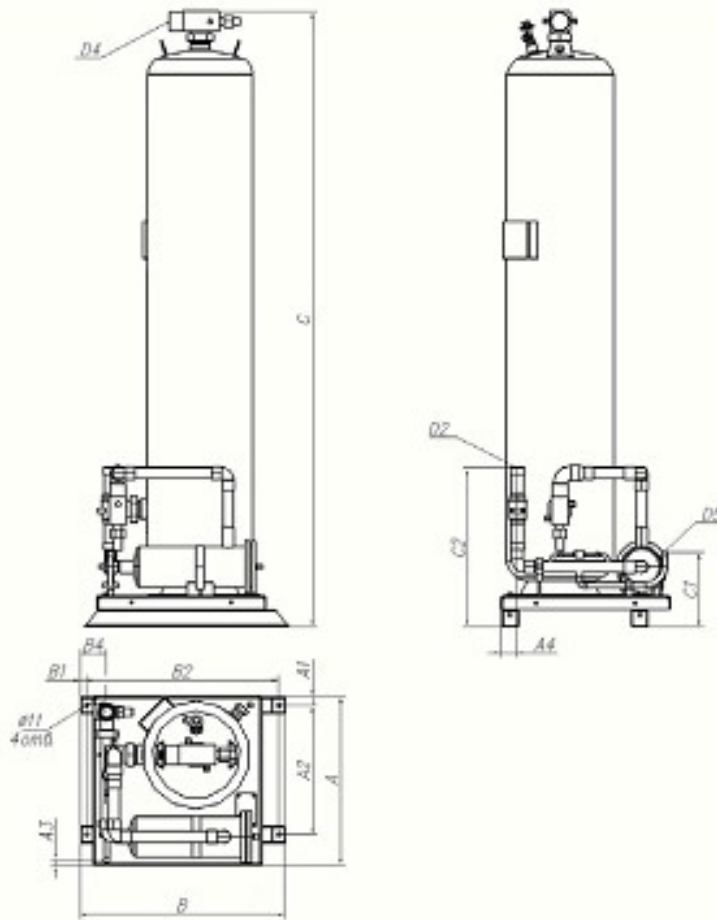


Модель ресиверного блока: **RV-120**
**Технические характеристики**

Параметр	Ед.изм	Значение
Объём	дм <sup>3</sup>	120
Количество ресиверов	шт.	1
Тип фильтра	-	разборный
Количество фильтров	шт.	1
Количество картриджей	шт.	2


**Габаритно-присоединительные размеры, мм**

A	510	B2	580
A1	30	B3	-
A2	390	B4	80
A3	15	B5	-
A4	50	B6	-
A5	-	C0	1860
A6	-	C1	225
B0	620	C2	480
B1	20	C3	-

**Присоединительные диаметры**

Линия жидкого хладагента D2	1 3/8"
Линия слива хладагента в ресивер D4	2 1/8"
Линия отвода жидкого хладагента D5	5/8"

**Масса, кг**

Масса	104
-------	-----