

УСТАНОВКИ ОХЛАЖДЕНИЯ ЖИДКОСТИ СКН-М

Установки охлаждения жидкости применяются для охлаждения хладоносителей: воды и растворов гликоля, а также других жидкостей, не вызывающих коррозию медных сплавов.

Хладагент – R22.

Количество установок типоразмерного ряда: 16 на хладагенте R22.

Диапазон холодопроизводительности установок: от 3 до 86 кВт.

Диапазон температур хладоносителя: от -10 до +8 °С.



Состав установки

Установки охлаждения жидкости представляют собой изделия полной заводской готовности, смонтированные на единой раме. Гидравлические элементы установок соединены трубопроводами и образуют 1 или 2 независимых контура хладагента.

Заводская готовность предусматривает коммутацию кабелями шкафов управления с электрическими элементами установок. Для ввода в эксплуатацию требуются подключение трубопроводов хладоносителя к испарителям, электрических кабелей к шкафу управления от распределительного устройства, а также заправка хладагентом.

Контур(ы) хладагента

Каждый контур хладагента включает в себя:

- Один или два герметичных поршневых компрессора Danfoss Мапейгор. Компрессор заправлен холодильным маслом и оснащен: саморегулируемым картерным нагревателем, встроенным реле тепловой защиты электродвигателя, смотровым стеклом, запорными вентилями на всасывании и нагнетании;
- Трубопровод выравнивания уровня масла и давления в картерах компрессоров (для многокомпрессорных установок);
- Конденсатор воздушного охлаждения с осевыми вентиляторами. Теплообменная батарея представляет собой высокоэффективный трубчато-ребристый теплообменник с алюминиевыми ребрами и медными трубками с оребренной внутренней поверхностью. Высокоэффективные осевые вентиляторы с низким энергопотреблением (напряжение питания вентиляторов 1ф-220В-50Гц). Корпус конденсатора изготовлен из оцинкованной стали и покрыт эмалью, устойчивой к неблагоприятным условиям окружающей среды;
- Жидкостной трубопровод, включающий фильтр-осушитель, смотровое стекло с индикатором влажности, запорный вентиль, терморегулирующий вентиль, электромагнитный клапан;
- Испаритель, представляющий собой теплоизолированный компактный пластинчатый медно-паянный теплообменник с пластинами из нержавеющей стали;
- Теплоизолированный трубопровод всасывания;
- Трубопровод нагнетания (начиная с модели СК-МН60Х-Н на нагнетании каждого компрессора устанавливается обратный клапан);
- Трубопроводы контура оснащены сервисными штуцерами.

Система управления

Система управления обеспечивает функции управления, автоматической защиты и коммутации силовых цепей установки.

Состав системы:

- Реле низкого и высокого давления для защиты компрессоров от недопустимо низкого давления всасывания и системы в целом от недопустимо высокого давления нагнетания;
- Реле давления для управления вентиляторами конденсатора;
- Датчик температуры на выходе из испарителя для защиты от замерзания;
- Датчик температуры на входе хладоносителя в испаритель;
- Пылевлагозащищенный шкаф управления и электропитания установки полностью скоммутированный с элементами системы (класс защиты по ГОСТ 14254 – IP54). Корпус шкафа управления изготовлен из ме-

талла, окрашенного порошковой эмалью, устойчивой к неблагоприятным условиям окружающей среды.

Функциональные возможности системы:

- Управление работой компрессоров (пуск, останов, задержка пуска), вентиляторами конденсатора, картерным подогревателем, дополнительным картерным подогревателем (если установлена опция К);
- Защита электродвигателя компрессора от перегрузки;
- Блокировка пуска компрессора при остановке насосного агрегата или недостаточном расходе хладоносителя;
- Выдача сигнала на закрытие электромагнитного клапана на линии подачи хладагента в испаритель при отказе;
- Выдача сигнала на включение насосного агрегата;
- Индикация режимов работы агрегата («Работа компрессора», «Работа насоса», «Авария компрессора», «Авария по давлению хладагента»);
- Индикация температуры хладоносителя на экране блока управления;
- Индикация аварийных режимов, с выводом кода аварии на экран блока управления;
- Аварийное отключение.

Рама

- Изготовлена из стального проката, обладает высокой жесткостью;
- Окрашена высококачественной противокоррозионной композицией, устойчивой к неблагоприятным воздействиям окружающей среды;
- Обеспечивает удобный доступ ко всем элементам системы для технического обслуживания и ремонта;
- Обеспечивает простоту строповки изделия при погрузочно-разгрузочных работах;
- Обеспечивает простоту крепления системы к фундаменту на месте установки.

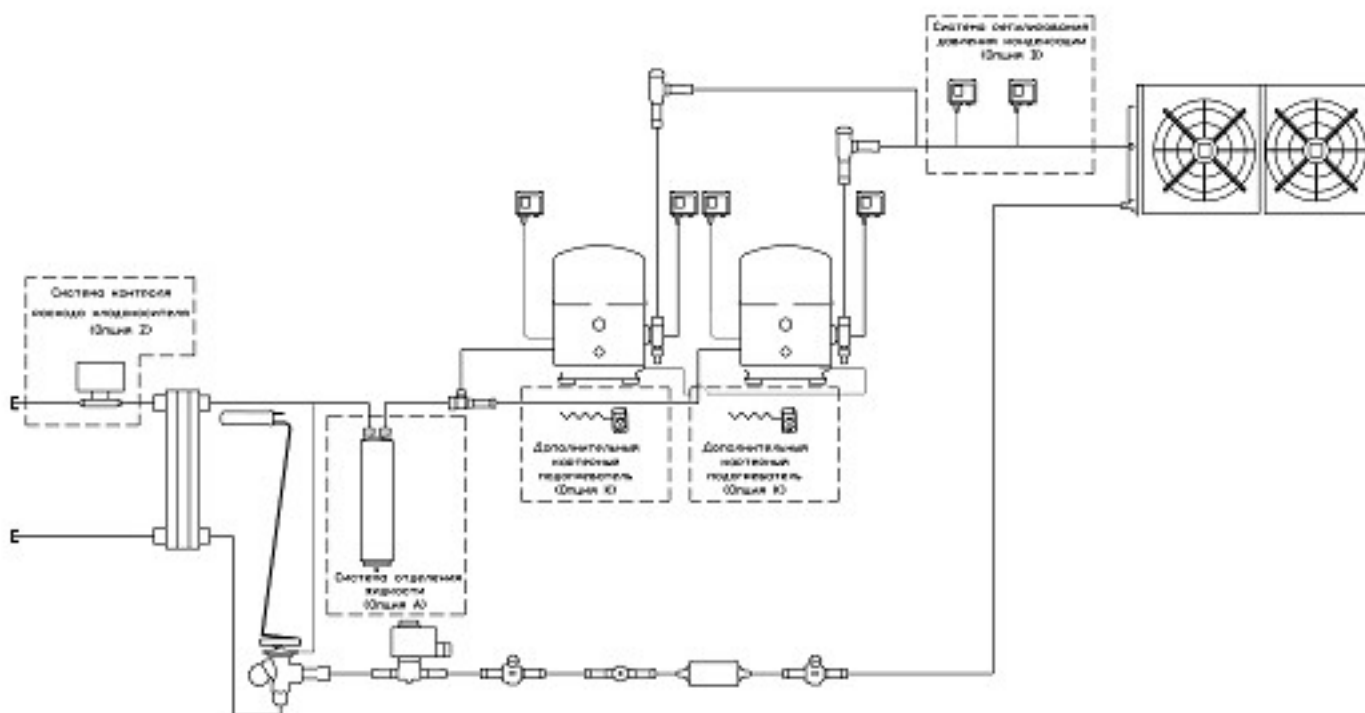
Дополнительные опции и комплекты

- Система отделения жидкости на всасывающей магистрали (опция А), представляющая собой теплоизолированный отделитель жидкости на линии всасывания;
- Дополнительный картерный подогреватель (опция К), включает в себя картерный подогреватель, термостат и теплоизоляцию картера компрессора;
- Ступенчатое управление вентилятором конденсатора (опция Q), включает в себя реле давления для управления вентиляторами конденсатора;
- Плавное управление вентилятором конденсатора (опция G), включает в себя датчик давления, регулятор скорости вращения вентиляторов конденсатора;
- Система контроля расхода хладоносителя (опция Z), включает в себя реле протока;
- Реле разности давления для контроля расхода хладоносителя через испаритель.

Документация, поставляемая с изделием:

- Паспорт
- Формуляр
- Руководство по эксплуатации
- Технический каталог
- Схема электрическая принципиальная
- Паспорт на ресивер.

Структурная схема



Типоразмерный ряд

Установка	Холодопроизводительность, кВт
	R22
СКН-М-МТ22	3,1
СКН-М-МТ28	4,4
СКН-М-МТ32	4,6
СКН-М-МТ40	6,2
СКН-М-МТ50	7,1
СКН-М-МТ64	8,5
СКН-М-МТ80	10,9
СКН-М-МТ100	12,5
СКН-М-МТ125	17,8
СКН-М-МТ160	21,6
СКН-М-2-МТ100	25,0
СКН-М-2-МТ125	35,6
СКН-М-2-МТ160	43,2
СКН-М-4-МТ100	50,0
СКН-М-4-МТ125	71,2
СКН-М-4-МТ160	86,4

Номинальная холодопроизводительность при температурных режимах:

- температура окружающей среды +30 °С;
- температура хладагента на входе в систему 0 °С;
- температура хладагента на выходе из системы -5 °С;
- хладагент – пропиленгликоль 30%.

Структура наименования

СКН-М - N · XX..X - Н - XX...X

1 2 3 4 5

1 – установка охлаждения жидкости с герметичными поршневыми компрессорами, конденсатором воздушного охлаждения, среднетемпературная;
 2 – количество компрессоров в установке (при наличии более одного компрессора);

3 – модель применяемого компрессора;
 4 – исполнение агрегата;
 5 – возможные опции.