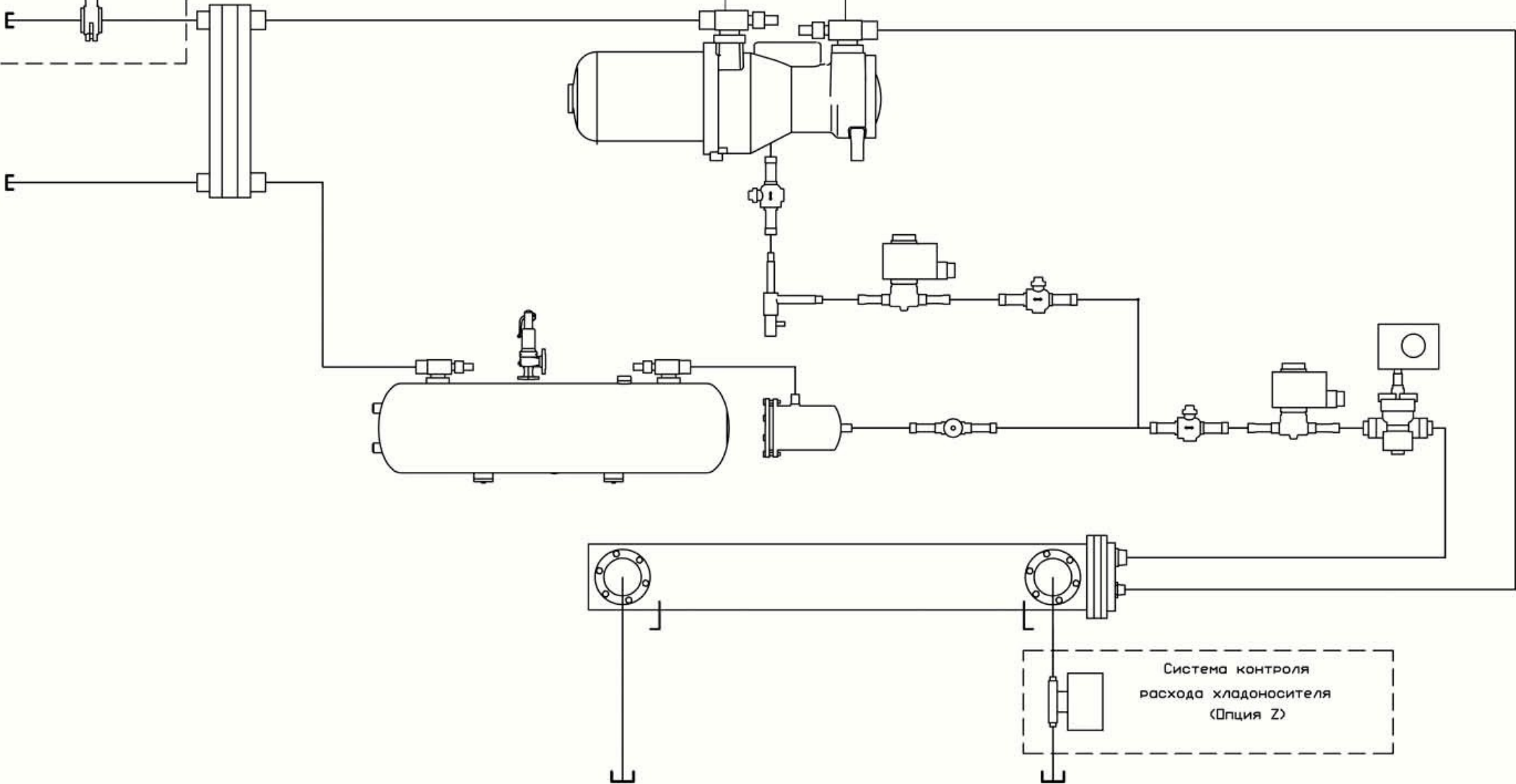
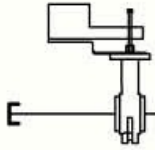


Система регулирования
давления конденсации
(Опция D)



Система контроля
расхода хладагента
(Опция Z)