

АГРЕГАТЫ КОМПРЕССОРНО-КОНДЕНСАТОРНЫЕ АКС-Н

Агрегаты применяются в составе холодильных систем для технологических процессов и кондиционирования на промышленных предприятиях, оснащения складов хранения и морозильных камер, изготовления продуктов питания и в торговых организациях.

Хладагент – R22.

Количество агрегатов типоразмерного ряда: 5 на хладагенте R22.

Диапазон холодопроизводительности агрегатов: от 17 до 40 кВт.

Диапазон температур кипения хладагента: от -15 до +15 °С.

Диапазон температур конденсации хладагента: от +25 до +40 °С.

Состав агрегата

Агрегат представляет собой изделие полной заводской готовности, смонтированное на единой раме. Все составные части контура хладагента соединены трубопроводами. Контур испытан на прочность и герметичность. При поставке контур хладагента агрегата заполнен азотом особой чистоты до избыточного давления консервации, все отверстия заглушены. Электрическая часть агрегата собрана и испытана. Агрегаты сертифицированы на соответствие требованиям национальных стандартов РФ и маркируются знаком соответствия. На объекте эксплуатации необходимо соединить агрегат с контуром холодильной системы и подключить к электрической сети.

Базовый состав

Компрессор. Герметичный спиральный компрессор Mapeur в общем неразборном корпусе с электродвигателем, заправлен холодильным маслом, уровень которого контролируется через смотровое стекло. В корпусе компрессора установлен сервисный штуцер для подключения к полости всасывания и штуцер для подключения трубопровода масла. В нагнетательный патрубок встроены обратный клапан. Картер компрессора оснащен нагревателем масла, электродвигатель – реле защиты от перегрева обмоток. Компрессор комплектуется запорными вентилями и реле давления на линиях всасывания и нагнетания хладагента.

Линия нагнетания: трубопровод.

Конденсатор воздушного охлаждения. Высокоэффективный теплообмен достигается оптимальным сочетанием профилированных алюминиевых пластин и медных трубок с оребренной внутренней поверхностью. Применены осевые вентиляторы низкого энергопотребления. Корпус конденсатора изготовлен из оцинкованной стали, покрыт эмалью и обладает повышенной коррозионной стойкостью.

Ресивер хладагента соответствует требованиям ПБ 03-576-03 «Правила устройства и безопасной эксплуатации сосудов, работающих под давлением» и ПБ 03-584-03 «Правила проектирования, изготовления и приемки сосудов и аппаратов стальных сварных». Оснащен запорным вентилем на выходе. Рама является несущим и опорным элементом конструкции агрегата. Изготовлена из стального профиля, обладает достаточной жесткостью, окрашена высококачественной противокоррозионной композицией, устойчивой к климатическим факторам внешней среды. Обеспечивает возможность крепления агрегата к фундаменту и удобный доступ для технического обслуживания.

Опции

- Отделение жидкого хладагента на линии всасывания
- Опция А1: теплоизолированный отделитель жидкости.
- Управление вентиляторами конденсатора воздушного охлаждения
- Опция В1: одно реле давления управления вентиляторами конденсатора;
- Опция В2: два реле давления управления вентиляторами конденсатора.
- Управление агрегатом
- Опция С3: клеммная коробка для подключения агрегата к электрической сети и шкафу управления;
- Опция С4: шкаф управления для подключения агрегата к электрической сети, оптимизации режима работы агрегата и защиты составных частей от недопустимых значений эксплуатационных параметров.
- Регулирование давления конденсации
- Опция D1: регулятор давления на линии нагнетания, регулятор или дифференциальный клапан давления на линии перепуска хладагента в ресивер, обратный клапан на линии слива хладагента в ресивер;
- Опция D2: регулятор или дифференциальный клапан давления на линии перепуска хладагента в ресивер, регулятор давления на линии слива хладагента в ресивер;
- Опция D3: обратный клапан на линии слива хладагента в ресивер.
- Линия жидкого хладагента
- Опция Н1: трубопровод, фильтр-осушитель, смотровое стекло, запорный вентиль.
- Дополнительный нагрев картера компрессора
- Опция К1: дополнительный картерный нагреватель, термостат, теплоизоляция картера компрессора.
- Отделение и возврат масла в компрессор
- Опция М1: отделитель масла, нагреватель отделителя масла, смотровое стекло на линии возврата масла в компрессор.
- Линия всасывания
- Опция Y1: теплоизолированный трубопровод, фильтр-очиститель.

Эксплуатационная документация

Руководство по эксплуатации, формуляр, паспорт, паспорт ресивера.

Функциональные возможности

Управление

- пуском/остановом компрессора по уставке реле низкого давления компрессора;
- задержкой между остановом и последующим пуском компрессора;
- включением/отключением картерного нагревателя при останове/пуске компрессора;
- пуском/остановом вентиляторов конденсатора одновременно с пуском/остановом компрессора;
- ручным пуском/остановом компрессора;
- пуском/остановом вентиляторов конденсатора по уставке реле давления управления вентиляторами конденсатора (при наличии опции В1 или В2);
- давлением хладагента в ресивере (при наличии опции D1 или D2);
- включением/отключением дополнительного картерного нагревателя по уставке термостата (при наличии опции К1);
- включением/отключением нагревателя отделителя масла (при наличии опции М1) при останове/пуске компрессора.

Защита

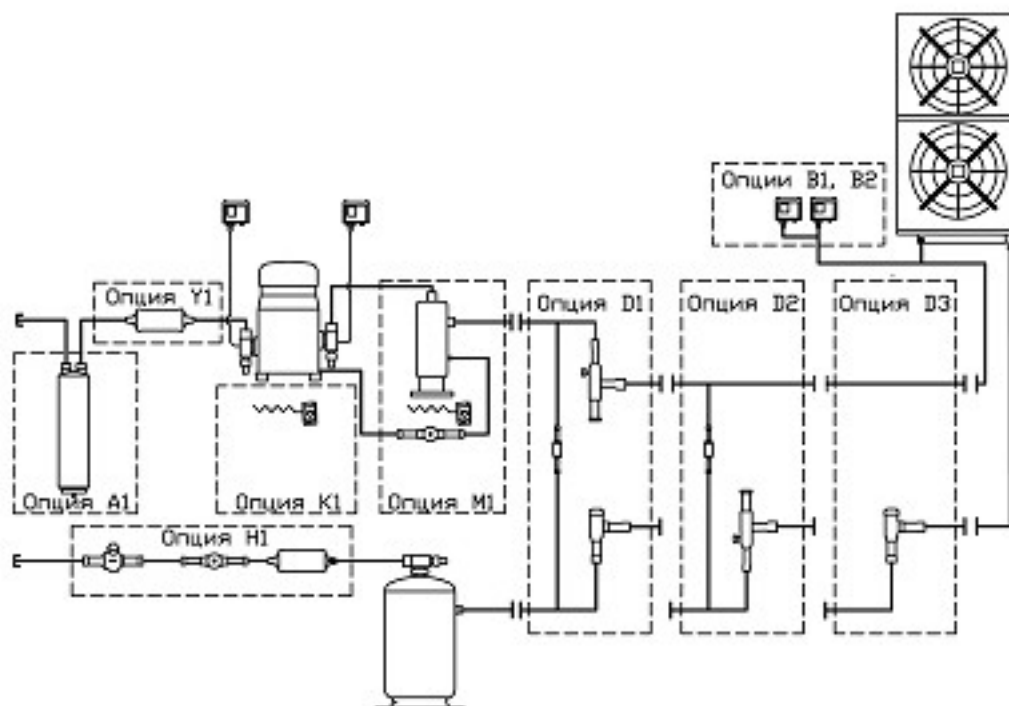
- электродвигателя компрессора от перегрузки по току;

- шкафа управления от перегрузки по току;
- электродвигателя компрессора от раскрутки в обратном направлении при останове;
- компрессора от недопустимо высокого давления нагнетания;
- электродвигателя компрессора от перегрева обмоток;
- компрессора путем отделения масла и возврата его в картер (при наличии опции М1);
- компрессора от попадания жидкого хладагента в картер путем выдачи сигнала закрытия электромагнитного клапана на линии подачи хладагента в испаритель при отказе агрегата;
- компрессора от попадания жидкого хладагента в картер (при наличии опции А1);
- агрегата от возврата жидкого хладагента из ресивера в конденсатор (при наличии опции D1, D2 или D3) во время длительного останова;
- компрессора от недопустимо низкой температуры масла в картере (при наличии опции К1).

Индикация

- режимов и параметров работы агрегата.

Структурная схема



Типоразмерный ряд

Агрегат	Холодопроизводительность, кВт
	R22
AKS-H-SM084	17,1
AKS-H-SM100	19,2
AKS-H-SM125	25,4
AKS-H-SM160	33,3
AKS-H-SM185	39,9

Номинальная холодопроизводительность при температурных режимах:

- температура окружающей среды +30 °С;
- температура кипения хладагента 0 °С;
- переохлаждение хладагента 8 К;
- перегрев хладагента 11 К.

Структура наименования

AKS-H - XX.X - H - XX...X

1 2 3 4

1 – агрегат компрессорно-конденсаторный с герметичным спиральным компрессором, высокотемпературный;
2 – модель применяемого компрессора;

3 – исполнение агрегата;
4 – возможные опции.