

## АГРЕГАТЫ КОМПРЕССОРНО-КОНДЕНСАТОРНЫЕ АВН-Н

### ОДНОКОМПРЕССОРНЫЕ

Агрегаты применяются в составе холодильных систем для технологических процессов и кондиционирования на промышленных предприятиях, оснащения складов хранения и морозильных камер, изготовления продуктов питания и в торговых организациях.

Хладагенты: R22 или R404A.

Количество агрегатов типоразмерного ряда: 10 на хладагенте R22,  
10 на хладагенте R404A.

Диапазон холодопроизводительности агрегатов: от 5 до 38 кВт.

Диапазон температур кипения хладагента: от -15 до +15 °С.

Температура охлаждающей жидкости: от +25 до +40 °С.



### Состав агрегата

Агрегат представляет собой изделие полной заводской готовности, смонтированное на единой раме. Все составные части контура хладагента соединены трубопроводами. Контур испытан на прочность и герметичность. При поставке контур хладагента агрегата заполнен азотом особой чистоты до избыточного давления консервации, все отверстия заглушены. Электрическая часть агрегата собрана и испытана.

Агрегаты сертифицированы на соответствие требованиям национальных стандартов РФ и маркируются знаком соответствия.

На объекте эксплуатации необходимо соединить агрегат с контуром холодильной системы и подключить к электрической сети.

#### Базовый состав

Компрессор. Герметичный поршневой компрессор Mapeiор в общем неразборном корпусе с электродвигателем, заправлен холодильным маслом, уровень которого контролируется через смотровое стекло. В корпус компрессора установлен сервисный штуцер для подключения к полости всасывания и штуцер для подключения трубопровода масла. Картер компрессора оснащен нагревателем масла, электродвигатель – реле защиты от перегрева обмоток. Компрессор комплектуется запорными вентилями и реле давления на линиях всасывания и нагнетания хладагента.

Линия нагнетания: трубопровод.

Конденсатор водяного охлаждения охлаждается водой или низкозамерзающей жидкостью. Конструктивное исполнение конденсатора – пластинчатый или кожухотрубный.

Ресивер хладагента соответствует требованиям ПБ 03-576-03 «Правила устройства и безопасной эксплуатации сосудов, работающих под давлением» и ПБ 03-584-03 «Правила проектирования, изготовления и приемки сосудов и аппаратов стальных сварных». Оснащен запорным вентилем на выходе. Рама является несущим и опорным элементом конструкции агрегата. Изготовлена из стального профиля, обладает достаточной жесткостью, окрашена высококачественной противокоррозионной композицией, устойчивой к клима-

тическим факторам внешней среды. Обеспечивает возможность крепления агрегата к фундаменту и удобный доступ для технического обслуживания.

#### Опции

Отделение жидкого хладагента на линии всасывания

Опция А1: теплоизолированный отделитель жидкости.

Управление агрегатом

Опция С3: клеммная коробка для подключения агрегата к электрической сети и шкафу управления;

Опция С4: шкаф управления для подключения агрегата к электрической сети, оптимизации режима работы агрегата и защиты составных частей от недопустимых значений эксплуатационных параметров.

Линия жидкого хладагента

Опция Н1: трубопровод, фильтр-осушитель, смотровое стекло, запорный вентиль.

Дополнительный нагрев картера компрессора

Опция К1: дополнительный картерный нагреватель, термостат, теплоизоляция картера компрессора.

Отделение и возврат масла в компрессор

Опция М1: отделитель масла, нагреватель отделителя масла, смотровое стекло на линии возврата масла в компрессор.

Линия всасывания

Опция Y1: теплоизолированный трубопровод, фильтр-очиститель.

#### Комплекты

Регулятор расхода охлаждающей жидкости.

#### Эксплуатационная документация

Руководство по эксплуатации, формуляр, паспорт, паспорт ресивера.

### Функциональные возможности

#### Управление

- пуском/остановом компрессора по уставке реле низкого давления компрессора;
- задержкой между остановом и последующим пуском компрессора;
- включением/отключением картерного нагревателя при останове/пуске компрессора;
- ручным пуском/остановом компрессора;
- включением/отключением дополнительного картерного нагревателя по уставке термостата (при наличии опции К1);
- включением/отключением нагревателя отделителя масла (при наличии опции М1) при останове/пуске компрессора.

#### Защита

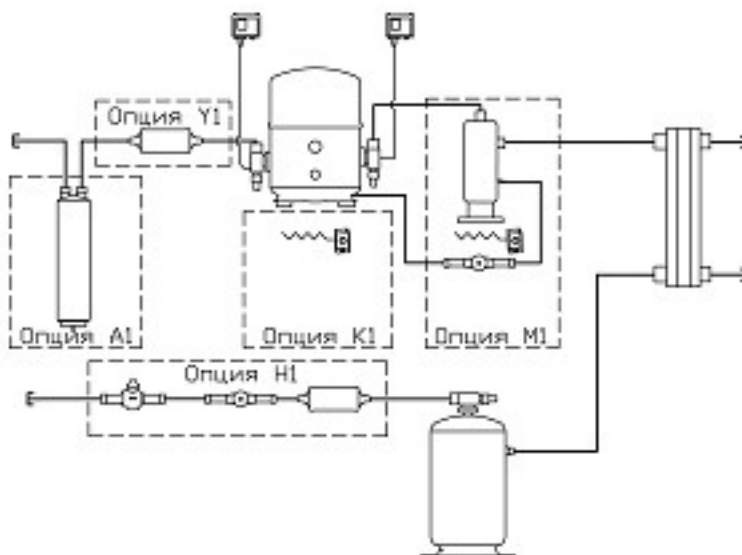
- электродвигателя компрессора от перегрузки по току;
- шкафа управления от перегрузки по току;

- компрессора от недопустимо высокого давления нагнетания;
- электродвигателя компрессора от перегрева обмоток;
- компрессора путем отделения масла и возврата его в картер (при наличии опции М1);
- компрессора от попадания жидкого хладагента в картер путем выдачи сигнала закрытия электромагнитного клапана на линии подачи хладагента в испаритель при отказе агрегата;
- компрессора от попадания жидкого хладагента в картер (при наличии опции А1);
- компрессора от недопустимо низкой температуры масла в картере (при наличии опции К1).

#### Индикация

- режимов и параметров работы агрегата.

Структурная схема



Типоразмерный ряд

Агрегат	Холодопроизводительность, кВт	
	R22	R404A
АВН-Н-МТ(Z)22	4,8	5,1
АВН-Н-МТ(Z)28	6,5	6,4
АВН-Н-МТ(Z)32	7,1	7,4
АВН-Н-МТ(Z)40	9,0	9,2
АВН-Н-МТ(Z)50	10,6	12,3
АВН-Н-МТ(Z)64	13,8	15,5
АВН-Н-МТ(Z)80	17,2	19,7
АВН-Н-МТ(Z)100	20,8	23,4
АВН-Н-МТ(Z)125	27,2	29,8
АВН-Н-МТ(Z)160	34,1	37,9

Номинальная холодопроизводительность при температурных режимах:

- температура охлаждающей жидкости на входе +30 °С;
- температура охлаждающей жидкости на выходе +35 °С;
- температура кипения хладагента 0 °С;
- переохлаждение хладагента 5 К;
- перегрев хладагента 10 К.

Структура наименования

**АВН-Н - XX..X - Н - XX...X**

**1                      2                      3                      4**

- 1 – агрегат компрессорный с герметичным поршневым компрессором, высокотемпературный;  
 2 – модель применяемого компрессора;  
 Примечание. Литера Z означает, что агрегат предназначен для работы с хладагентом R404A.

- 3 – исполнение агрегата;  
 4 – возможные опции.